

仕様

取付有効高さ	: 800~3500mm
ステム最大長	3550mm
センサー取付口径	: 標準50A (100Aまで対応可)
使用温度範囲	: -20℃ (凍結しないこと) ~ +40℃
防爆構造	: 耐圧防爆 Ex d IIBT4
合格番号	第TC18221号
型式	MS-MDS-3D1-400
油面測定不可範囲	: 下部フロートストッパー先端より 約130mm
水検知不可範囲	: 下部フロートストッパー先端より 約30mm

20	型式検定合格標章	ALP	1
19	専用フランジパッキン	NBR	1
18	専用フランジボルト	SUS M6	4
17	専用フランジ	ADC	1
16	ホルダー固定金具	黄銅	1
15	ホルダー	ZDC	1
14	下部フロートストッパー	耐油性樹脂	1
13	水検知フロート	耐油性樹脂	1
12	フロート	耐油性樹脂	1
11	上部フロートストッパー	SUS	1
10	ステム	SUS	1
9	タンクNo.プレート	ALP	1
8	製品標記銘板	ALP	1
7	ケーブルクランプ	耐油性樹脂	1
6	ケーブルクランプ押さえ	黄銅	1
5	カップボックスボルト	SUS M4	4
4	カップボックス	AC	1
3	カバーボルト	SUS M8	4
2	カバー	ADC	1
1	本体	ADC	1

No.	DESCRIPTION	MATERIAL	PIE.
-----	-------------	----------	------

○一般的に電気・電子・機械部品などについては、経年変化や設置環境などによって精度・機能の低下や機器の劣化等が発生いたします。本製品を、未永く安全に安心してご使用いただくためにも、メーカーによる保守点検（定期点検保守契約）を実施してください。

警告

○本製品はガソリン・軽油・灯油・A重油を対象としております。前記以外の他の液種へのご使用につきましては、最寄りの当社支店・営業所へお問い合わせください。なお、前記以外の他の液種へのご使用の場合、本製品は補償の対象外となりますのであらかじめご了承ください。

○本製品の故障の発生を考慮して、事故や損害などに対する冗長設計などの安全設計ならびに安全対策をお願いいたします。

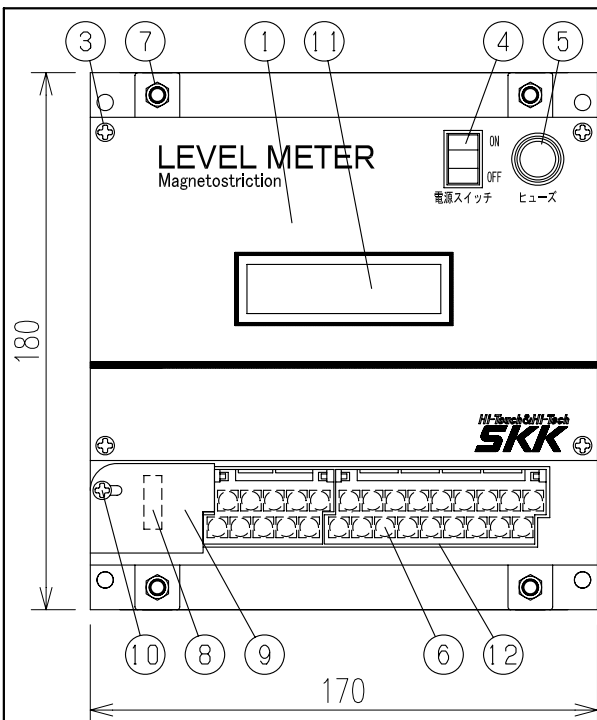
○本製品の使用あるいは不具合、または本製品と当社もしくは他社の他製品とを接続した際の使用あるいは不具合に起因もしくは関連する直接的または間接的な損害、その他一切について責任を負いかねますのであらかじめご了承ください。

名称 TITLE
磁歪式液面センサー
50Aフロート 専用フランジ50A

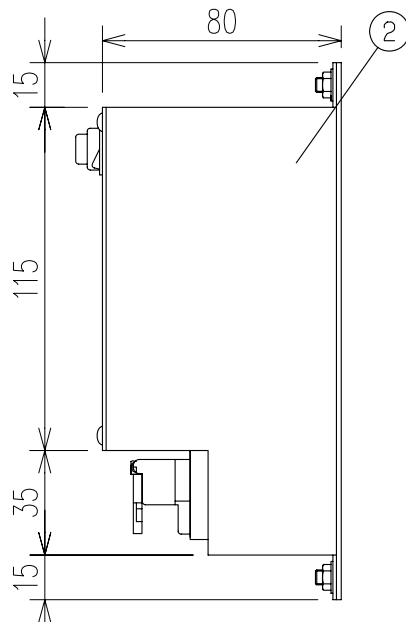
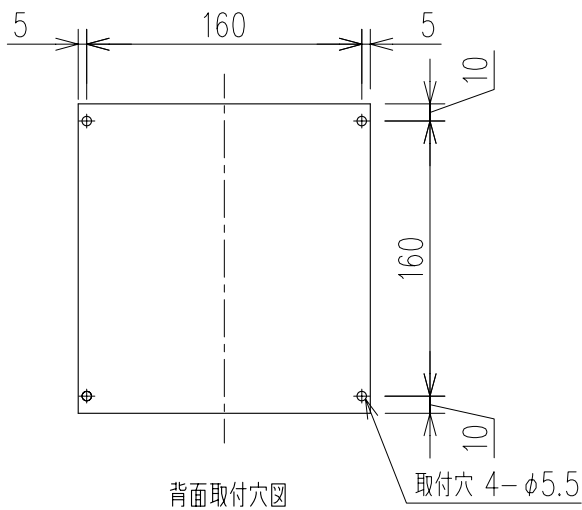
型式 TYPE
DSV-MSC

図面番号 DWG.No.
DTX-1135D

SKK 昭和機器工業株式会社



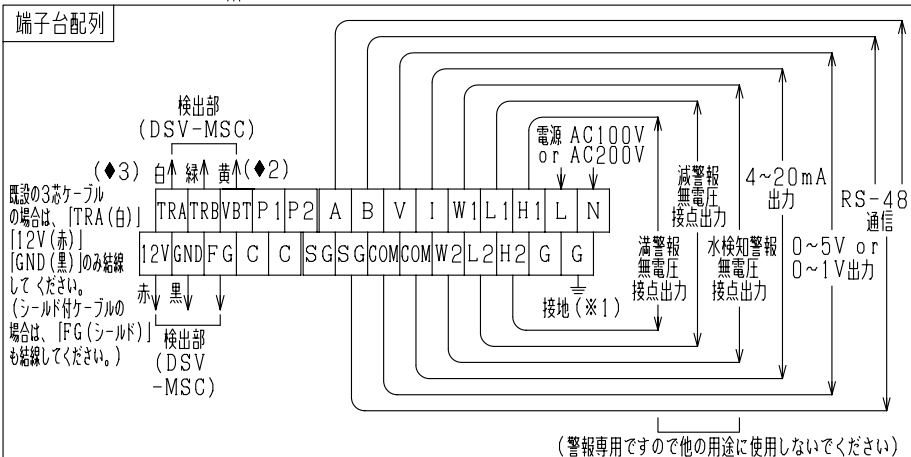
※表面のデザインは、CADにて作図のため、現物とは若干異なります。



仕様

電源：AC100V/200V±10% 50/60Hz
 消費電力：15VA以下
 警報用無電圧接点定格：DC24V 0.2A (抵抗負荷時) a接点
 使用温度範囲：0℃～+40℃(結露なきこと)

12	端子台カバー	—
11	液晶表示部	—
10	コネクタカバー固定ビス	M3×8 ネジ
9	コネクタカバー	SPHC 日塗ICN-85
8	設定用コネクタ	—
7	本体固定ナット	M5 ナット
6	端子台	—
5	ヒューズ	250V 1A
4	電源スイッチ	—
3	カバー固定ビス	M3×6 ネジ
2	本体	SPHC 日塗ICN-85
1	本体カバー	SPHC 日塗ICN-85
No.	DESCRIPTION	MATERIAL



- 特記
- ◆1. D種接地工事(接地抵抗100Ω以下)を行ってください。
 - ◆2. 条件によって配線距離は最大1200m程度まで可能です。
 - ◆3. 既設液面計から本製品へ取替えを行う際、条件によって既設の3芯ケーブル(信号線)がそのまま利用できます。詳細は最寄りの当社支店・営業所へお問い合わせください。
 - ◎ 本製品はメンテナンス等で電源を切る場合があります。本製品と周辺機器を接続する場合は、支障が出ないようにご注意ください。
 - ◎ 本製品専用のブレーカを設置してください。他の機器と併用しますとトラブルの原因となりますのでご注意ください。

○一般的に電気・電子・機械部品などについては、経年変化や設置環境などによって精度・機能の低下や機器の劣化等が発生いたします。本製品を、未永く安全に安心してご使用いただくためにも、メーカーによる保守点検(定期点検保守契約)を実施してください。

警告

○本製品はガソリン・軽油・灯油・A重油を対象としております。前記以外の他の液種へのご使用につきましては、最寄りの当社支店・営業所へお問い合わせください。なお、前記以外の他の液種へのご使用の場合、本製品は保証の対象外となりますのであらかじめご了承ください。

生

○本製品の故障の発生を考慮して、事故や損害などに対する冗長設計などの安全設計ならびに安全対策をお願いいたします。

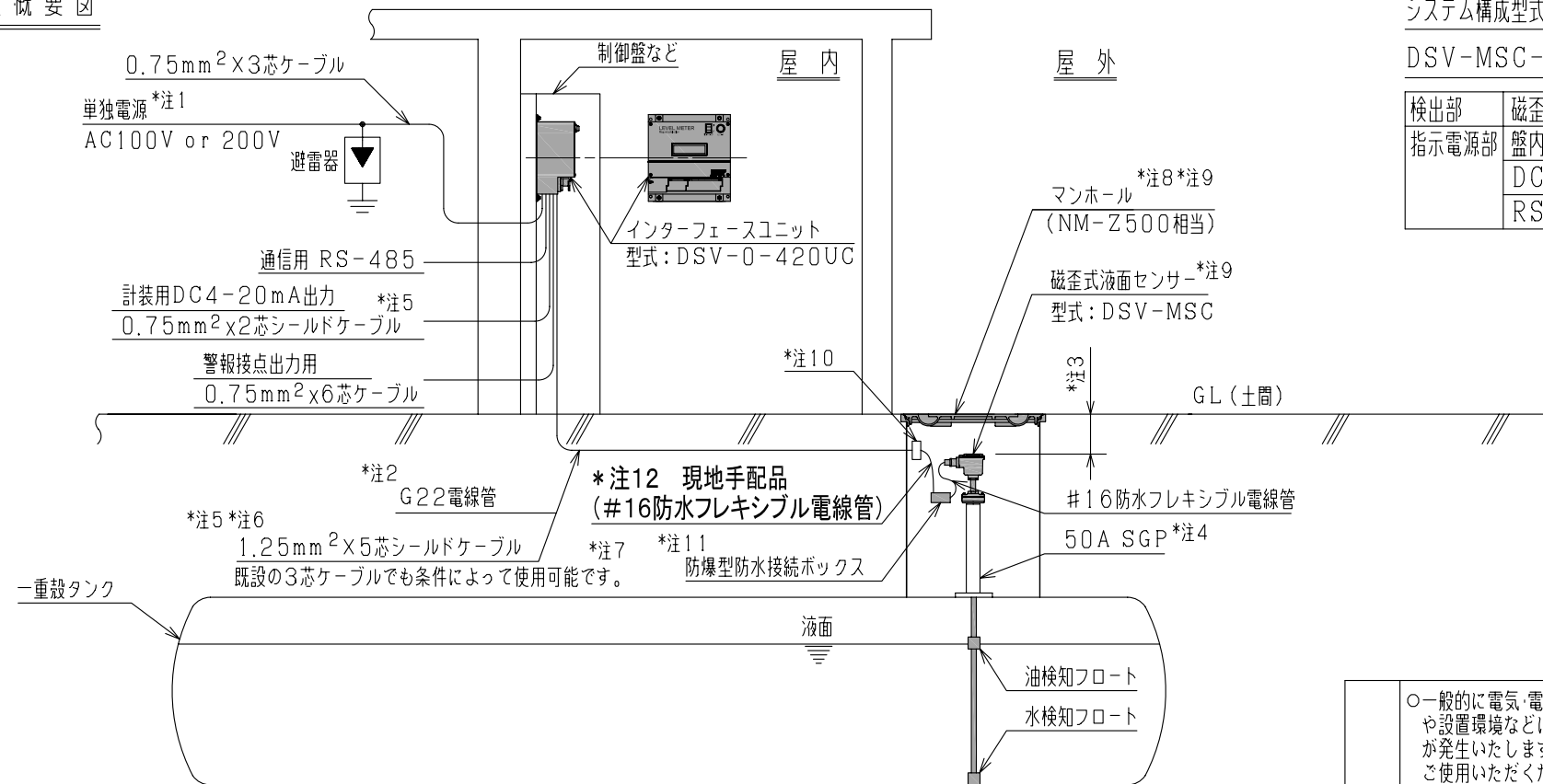
○本製品の使用あるいは不具合、または本製品と当社もしくは他社の他製品とを接続した際の使用あるいは不具合に起因もしくは関連する直接的または間接的な損害、その他一切について責任を負いかねますのであらかじめご了承ください。

名称 TITLE
 磁歪式デジタル液面計 420ユニット
 インターフェースユニット (RS485通信仕様)

型式 TYPE
 DSV-0-420UC

図面番号 DWG.No.
 DTX-1279A

設置概要図



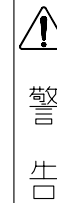
システム構成型式例

DSV-MSC-420UC

検出部	磁歪式液面センサー
指示電源部	盤内取付型
	DC 4~20mA出力
	RS-485通信対応

- 注1. 入力電源は単独電源とし、必ず専用ブレーカーを設置してください。
- 注2. 電線管は、コンクリート部より下側に配管し、磁歪式液面センサー取付配管と干渉しないように取出方向に注意してください。
- 注3. GL（土間）から検出部上部までの間隔は、マンホール蓋の厚みを考慮の上、十分なスペースを保つように施工してください。
- 注4. 磁歪式液面センサー取付配管は、マンホールの中心にくるように施工してください。
- 注5. ケーブルは必ず1本で配線してください。継ぎ足しによる配線は絶対に行わないでください。
- 注6. 条件によって配線距離は最大1200m程度まで可能です。
- 注7. 既設液面計から本製品へ取替を行う際、条件によって既設の3芯ケーブル（信号線）がそのまま利用できます。詳細は最寄りの当社支店・営業所へお問い合わせください。

- 注8. マンホールは、施工時、メンテナンス時の作業性を考慮し、内寸法がφ500以上（推奨）のものを設置してください。
- 注9. マンホール上部において、タンクから磁歪式液面センサーが着脱可能な高さが確保できるような空間を設けてください。
- 注10. マンホール側の電線管路にコンパウンド充填用のボックスまたはシーリングフィッチングを設け、揮発性ガスの流動を防止するシーリングを施してください。
- 注11. マンホール内でのケーブルの接続には、付属の防爆型防水接続ボックスおよび防爆型防水ケーブルグランドを使用してください。
- 注12. #16防水フレキシブル電線管（現地手配品）は下記メーカー、型番品のいずれかを使用してください。
 ・メーカー：日本シーム工業 / 型番：KLV-16
 ・メーカー：三柱製作所 / 型番：KMS16またはKPF16



- 一般的に電気・電子・機械部品などについては、経年変化や設置環境などによって精度・機能の低下や機器の劣化等が発生いたします。本製品を、未永く安全に安心してご使用いただくためにも、メーカーによる保守点検（定期点検保守契約）を実施してください。
- 本製品はガソリン・軽油・灯油・A重油・廃油・溶剤類を対象としております。適用可能な溶剤の種類やその他の液種へのご使用につきましては、最寄りの当社支店・営業所へお問い合わせください。なお、当社で適用可能と認めていない液種へのご使用の場合、本製品は保証の対象外となりますのであらかじめご了承ください。
- 本製品の故障の発生を考慮して、事故や損害などに対する冗長設計などの安全設計ならびに安全対策をお願いいたします。
- 本製品の使用あるいは不具合、または本製品と当社もしくは他社の他製品とを接続した際の使用あるいは不具合に起因もしくは関連する直接的または間接的な損害、その他一切について責任を負いかねますのであらかじめご了承ください。